

# Bentone BG700

300-1650 kW

# Bentone BG800

380-2400 kW

## Gas Burner

- Energy saving and compatible with environmental requirements
- Quiet in operation and designed for easy maintenance
- Reliable and trouble free
- Designed and approved in accordance with the European standard EN 676
- 2-stage or modulating
- Plug-in contact facilitates the installation
- Two valves, slow opening
- Gas connection left or right
- Available for natural gas, LPG town gas, biogas
- When biogas is used, Bentone shall always be contacted

## Gasbrenner

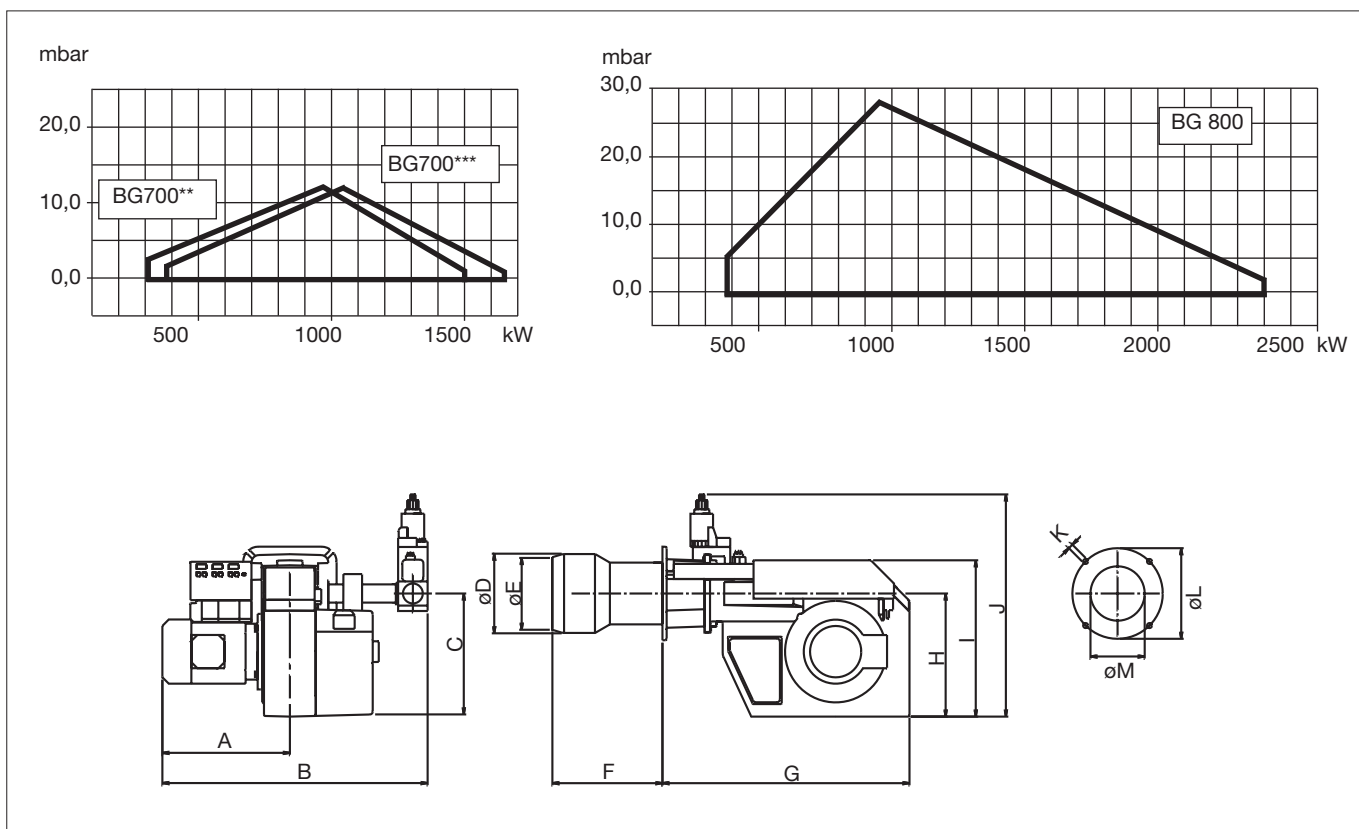
- Energiesparend und umweltfreundlich
- Leise und servicefreundlich
- Zuverlässig und problemlos
- Konstruiert und genehmigt nach der europäischen Norm EN 676
- 2-stufig oder stufenlos
- Eurostecker erleichtert die Installation
- Zwei langsam öffnende Ventile
- Gasanschluss links oder rechts
- Erhältlich für Erdgas, Flüssiggas, Stadtgas, Biogas
- Wenn Biogas verwendet wird, setzen Sie sich bitte immer mit Bentone in Verbindung

## Brûleur à gaz

- Economise l'énergie et protège l'environnement
- Silencieux et facile à entretenir
- Fiable et sans problèmes
- Construit et agréé selon la norme européenne EN 676
- 2 allures ou modulant
- Prise européenne facilitant l'installation
- Deux vannes, ouverture lente
- Arrivée du gaz, à gauche ou à droite
- Peut être obtenu pour gaz naturel, GPL, gaz de ville, biogaz
- Quand biogaz est utilisé, prenez toujours contact avec Bentone

Type	Typ	Type		BG700	BG800
BG700	Natural Gas, Erdgas, gaz naturel **		kW	300-1500	
BG700	LPG, Flüssiggas, GPL ***		kW	380-1650	
BG800	Natural Gas, Erdgas, gaz naturel		kW		380-2400
Motor	Motor	Moteur	V/Hz/W	400/50/3000	400/50/5500
Control unit	Feuerungsautomat	Contrôle automatique		Siemens	
Air damper motor	Stellmotor	Servo moteur		•	
Max. Inlet pressure	Max. Anschlussdruck	Pression d'alimentation	mbar	360	
Fittings	Gasarmatur	Appareillage gaz		Dungs GasMultiBloc	
Flame monitoring	Überwachung	Surveillance		Ionisation	
Ball valve	Kugelhahn	Vanne d'arrêt		•	
Pressure gauge	Manometer	Manomètre		*	
Leakage control	Dichtkontrolle	Contrôle d'étanchéité		*	
Regulator R 316	Regulator R 316	Regulator R 316		*	
Gross weight	Gewicht, brutto	Poids brut	kg c.	167	170
Volume	Volumen	Volume	m <sup>3</sup> c.	1,2	

• Standard \* Accessories/Zubehören/Accessoires



	A	B	C	øD	øE	F	G	H	I	J	K	øL	øM
BG700	425	935	403	230	199	328	820	403	513	781	M14	320-380	206
BG800	435	950	403	261	206	361	820	403	513	781	M14	320-380	206

Available with a 300 mm longer blast tube.

Mit einem um 300 mm längeren Brennerrohr erhältlich.

Peut être livré avec un tube diffuseur plus long de 300 mm.

+46 372 867 00 Fax +46 372 823 19  
[www.bentone.com](http://www.bentone.com)  
 Box 309, 341 26 Ljungby

 **Bentone**<sup>®</sup>  
 Enertech Group